



## Coupe-légumes Coupe-légumes bloc moteur TR260 - 2 vitesses

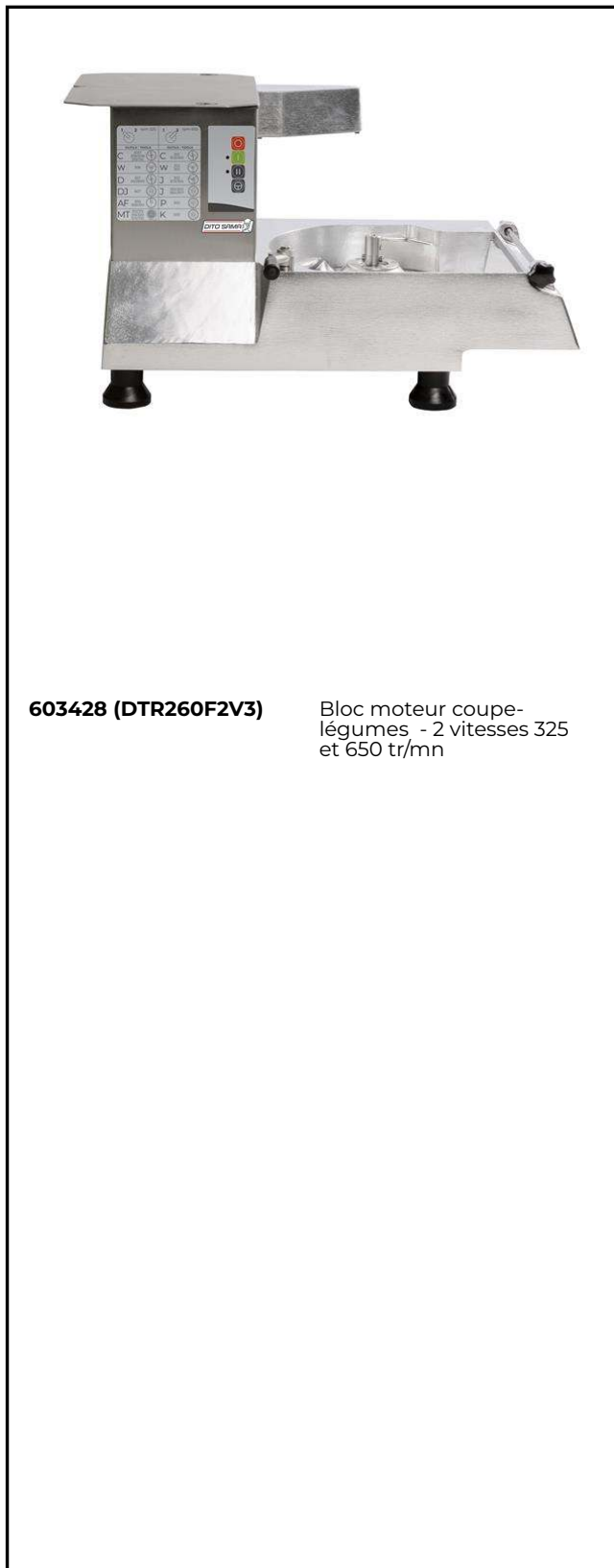
REPÈRE # \_\_\_\_\_

MODELE # \_\_\_\_\_

NOM # \_\_\_\_\_

SIS # \_\_\_\_\_

AIA # \_\_\_\_\_



603428 (DTR260F2V3)

Bloc moteur coupe-légumes - 2 vitesses 325 et 650 tr/mn

### Caractéristiques principales

- Adapté pour 400-600 couverts en service total et jusqu'à 2 000 repas en préparation sélective
- Permet de trancher, râper, effiler et couper en dés et frites.
- Modèle alimentation continu.
- Disponible sur demande :-trémie automatique (diamètre=280 mm),-trémie à levier,-trémie spéciale choux,-trémie légumes longs (3 tubes).
- En option, support mobile en inox.
- Système de sécurité « absence de tension ».
- Disponible en option, un accessoire pour légumes longs s'adaptant à la trémie qui fonctionne avec un levier et se transforme en trémie pour légumes longs (3 trémies cylindriques : 50, 59,5, 70 mm de diamètre).
- Un large choix de disques et grilles (diamètre 300 mm) pour réaliser vos préparations.
- Système de sécurité magnétique et frein moteur pour protéger l'opérateur. L'appareil s'arrête en cas d'emploi inapproprié.
- Fonction « Pulse » pour une coupe précise.

### Construction

- Puissance : 2000 watts.
- 2 vitesses : 330-660 tr/min
- Bloc moteur acier inox sur base aluminium
- Capacité de coupe moyenne :-trémie à levier : 700 kg/h-trémie automatique : 2500kg/h

APPROBATION: \_\_\_\_\_



## Coupe-légumes Coupe-légumes bloc moteur TR260 - 2 vitesses

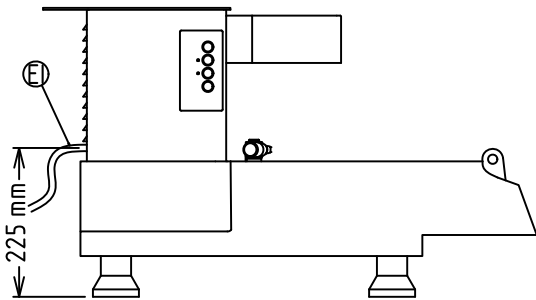
### Accessoires en option

- Bac d'alimentation pour trémies légumes longs et choux TR260 PNC 650036
- PLATEAU A RAPER INOX POUR PARMESAN PNC 650148
- PLATEAU A RAPER INOX POUR KNODELN PNC 650149
- PLATEAU A RAPER INOX 2MM PNC 650150
- PLATEAU A RAPER INOX 3 MM PNC 650151
- PLATEAU A RAPER INOX 4 MM PNC 650152
- PLATEAU A RAPER INOX 7 MM PNC 650153
- PLATEAU A RAPER INOX 9 MM PNC 650154
- PLATEAU RAPEUR CHOUX INOX 7MM PNC 650157
- Plateau trancheur choux - épaisseur 1 mm - à utiliser avec la trémie spéciale choux PNC 653009
- Table inox roulante - Hauteur : 730 mm PNC 653017
- Trémie à levier PNC 653036
- Trémie automatique PNC 653037
- Trémie spéciale choux PNC 653048
- Grille Macédoine - épaisseur 10 mm (à coupler avec plateau trancheur) PNC 653051
- Grille Macédoine - épaisseur 16 mm (à coupler avec plateau trancheur) PNC 653052
- Grille Macédoine - épaisseur 20 mm (à coupler avec plateau trancheur) PNC 653053
- Grille Macédoine - épaisseur 25 mm (à coupler avec plateau trancheur) PNC 653054
- Grille Macédoine - épaisseur 32 mm (à coupler avec plateau trancheur) PNC 653055
- Plateau trancheur - épaisseur 2 mm PNC 653172
- Plateau trancheur - épaisseur 3 mm PNC 653173
- Plateau trancheur - épaisseur 1 mm PNC 653188
- Plateau trancheur - épaisseur 5 mm PNC 653189
- Plateau trancheur - épaisseur 6 mm PNC 653190
- Plateau trancheur - épaisseur 8 mm PNC 653191
- Plateau trancheur - épaisseur 10 mm PNC 653192
- Plateau trancheur - épaisseur 16 mm PNC 653193
- Plateau effileur - épaisseur 2 x 2 mm PNC 653195
- Plateau effileur - épaisseur 3 x 3 mm PNC 653196
- Plateau effileur - épaisseur 4 x 4 mm PNC 653197
- Plateau effileur - épaisseur 6 x 6 mm PNC 653198
- Plateau effileur - épaisseur 8 x 8 mm PNC 653199
- Plateau effileur - épaisseur 10 x 10 mm PNC 653200
- Ratelier de rangement PNC 653212
- Plateau couteaux ondulés - épaisseur 2 mm PNC 653217
- Plateau couteaux ondulés - épaisseur 3 mm PNC 653218
- Plateau couteaux ondulés - épaisseur 6 mm PNC 653219
- Accessoire légumes longs pour Trémie à levier PNC 653223
- Support mobile inox pouvant contenir un conteneur GN 2/1 (bac non inclus) PNC 653224
- Plateau trancheur choux - épaisseur 2 mm - à utiliser avec la trémie spéciale choux PNC 653227
- Plateau trancheur choux - épaisseur 3 mm - à utiliser avec la trémie spéciale choux PNC 653228
- Grille Macédoine - épaisseur 16 mm (à coupler avec plateau trancheur) PNC 653301
- Trémie légumes longs - 3 tubes diam. 50 à 70 mm PNC 653306

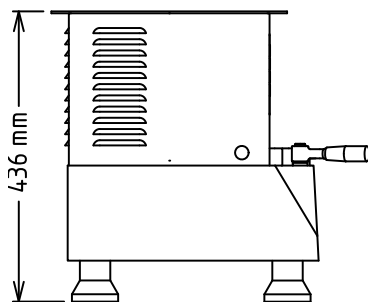


Coupe-légumes  
Coupe-légumes bloc moteur TR260 - 2 vitesses  
La société se réserve le droit de modifier les spécifications techniques sans préavis.

Avant

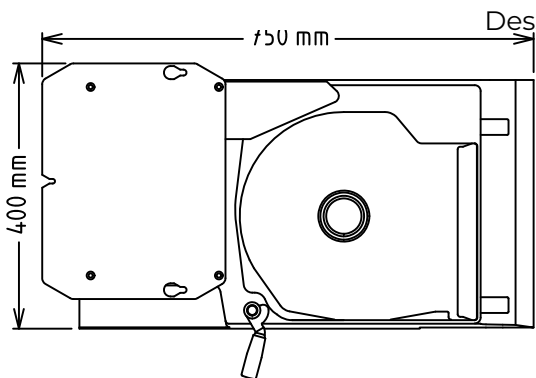


Côté



EI = Connexion électrique

Dessus



## Électrique

|                                  |                      |
|----------------------------------|----------------------|
| <b>Voltage :</b>                 | 380-415 V/3 ph/50 Hz |
| <b>Puissance de raccordement</b> | 2 kW                 |
| <b>Total Watts :</b>             | 2 kW                 |

## Capacité

|                    |               |
|--------------------|---------------|
| <b>Rendement :</b> | 2500 kg/heure |
|--------------------|---------------|

## Informations générales

|                              |        |
|------------------------------|--------|
| <b>Largeur extérieure</b>    | 750 mm |
| <b>Profondeur extérieure</b> | 400 mm |
| <b>Hauteur extérieure</b>    | 440 mm |
| <b>Poids brut :</b>          | 56 kg  |